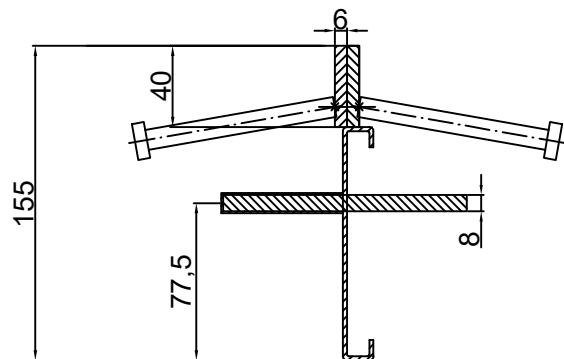
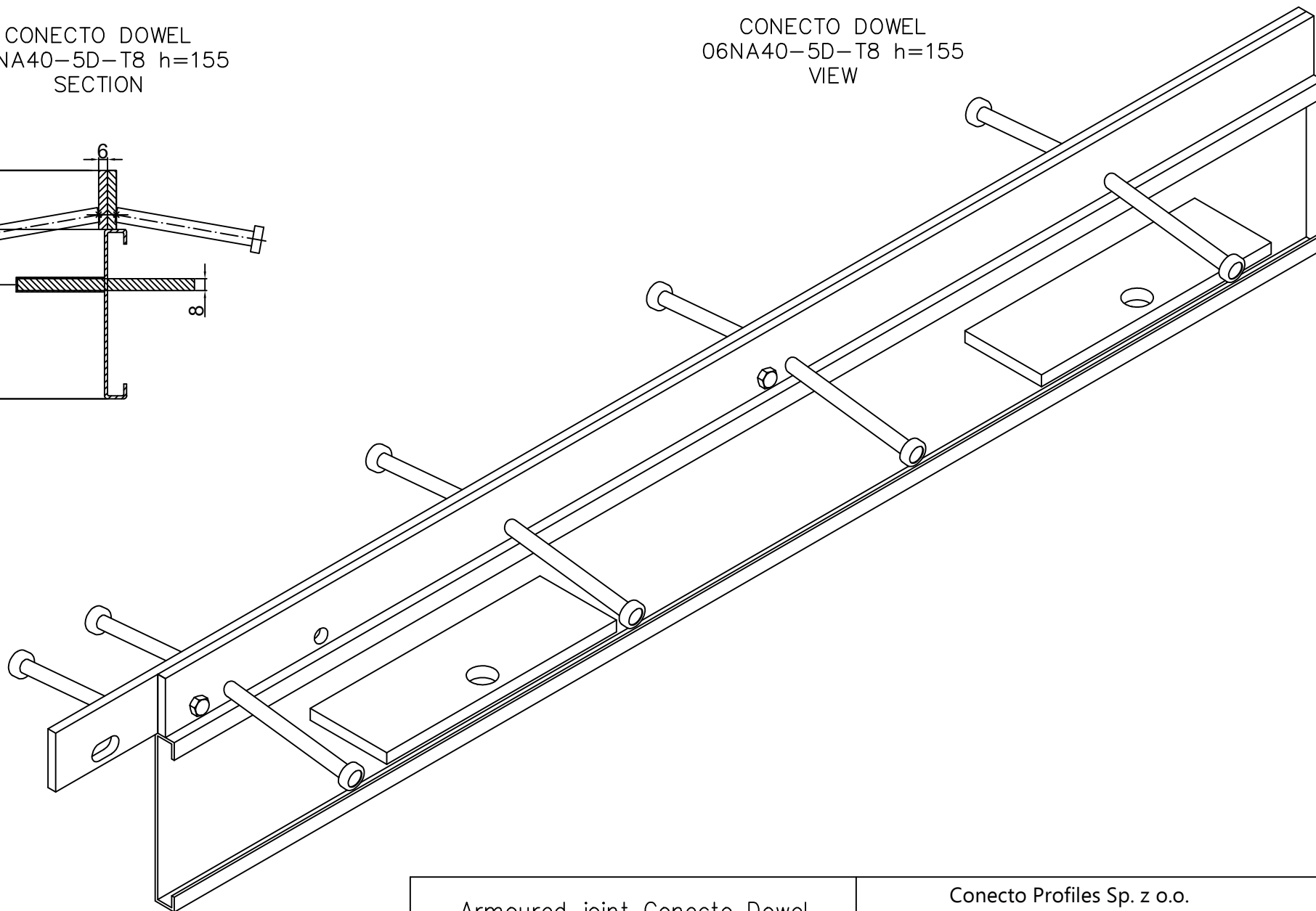


CONECTO DOWEL
06NA40-5D-T8 h=155
SECTION



CONECTO DOWEL
06NA40-5D-T8 h=155
VIEW



Armoured joint Conecto Dowel
06NA40-5D-T8 h=155
L=3000, black steel

Conecto Profiles Sp. z o.o.
ul. Przemysłowa 39
61-541 Poznań
www.conecto-profiles.com



PROJEKT	PROJECT	ZŁOŻENIE	SUB ASSEMBLY	RYSUNEK	DRAWING	ARKUSZ SHEET	VER REV
--		--			01	1 Z DF 1	

ROZMIAR / SIZE
A3

SKALA / SCALE
1:1

Wszystkie wymiary podano w [mm]
All dimensions in [mm]