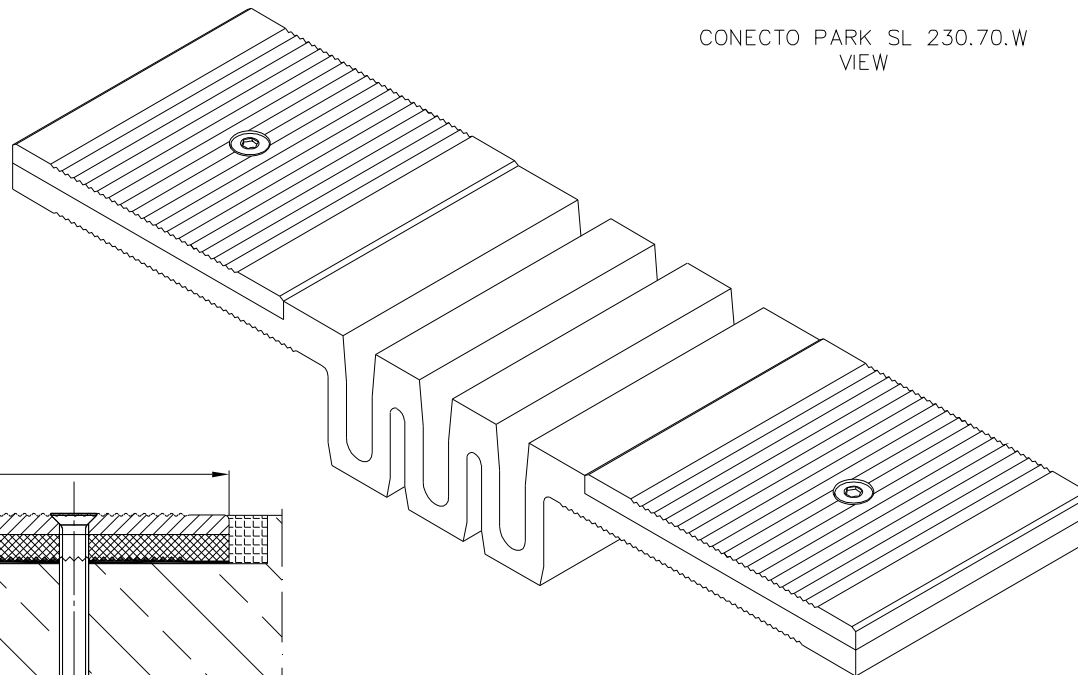


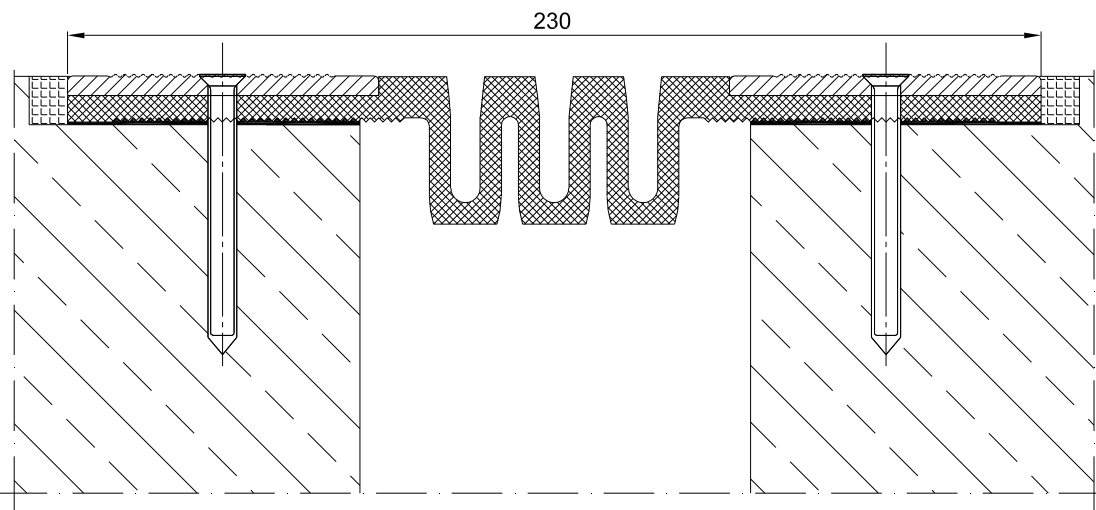
INFORMATION TABLE

Profile type	Visible element [mm]	Joint width [mm]	Method of installation	Installation height [mm]	Material type	Maximum load [kN]	Horizontal/Vertical compensation [mm]
SL 230.70.W	230	70+85	groove installation	groove 10	Aluminum, EPDM	600	90(±45) 40(±20)

CONECTO PARK SL 230.70.W
VIEW



CONECTO PARK SL 230.70.W
SECTION



KONTAKT W REGIONIE CONTACT IN REGION	Radosław Ole			608 696 024
ZA WPROWADZENIE ANONYMOWO				
SPRĄDZIŁ CHECKED				
RYSOWAŁ DRAWN	Aleksandra Radziemska			
PROJEKTOWAŁ				
	WZNIOSŁO DRAFT	DATA DATE	PROJEKT SIGNATURE	TELEFON PHONE

Rysunek i wszystkie informacje, które zawiera są własnością firmy Conecto Sp. z o.o.
Powielenie w jakiegokolwiek postaci, całości, bądź części wymaga pisemnej zgody właściciela.
This drawing and all information contained therein is the property of Conecto Sp. z o.o.
Reproduction of this drawing in any form or by any means is not permitted without written permission from the proprietor.
Conecto Sp. z o.o. tel. +48 62 76 329 46 email: doteczniczy@profiling@conecto.com.pl www.profiling@conecto.com.pl

Conecto Park SL
230.70.W

Conecto sp. z o.o.
Florentyna 25
62-817 Żelazków
www.conecto-profiles.com



ROZMIAR / SIZE A3 SKALA / SCALE 1:1 Wszystkie wymiary podano w [mm]
All dimensions in [mm]

PROJEKT PROJECT	ZŁOŻENIE SUB ASSEMBLY	RYSLINEK DRAWING	ARKUSZ SHEET	NR REV
--	--	01	1 Z OF 1	