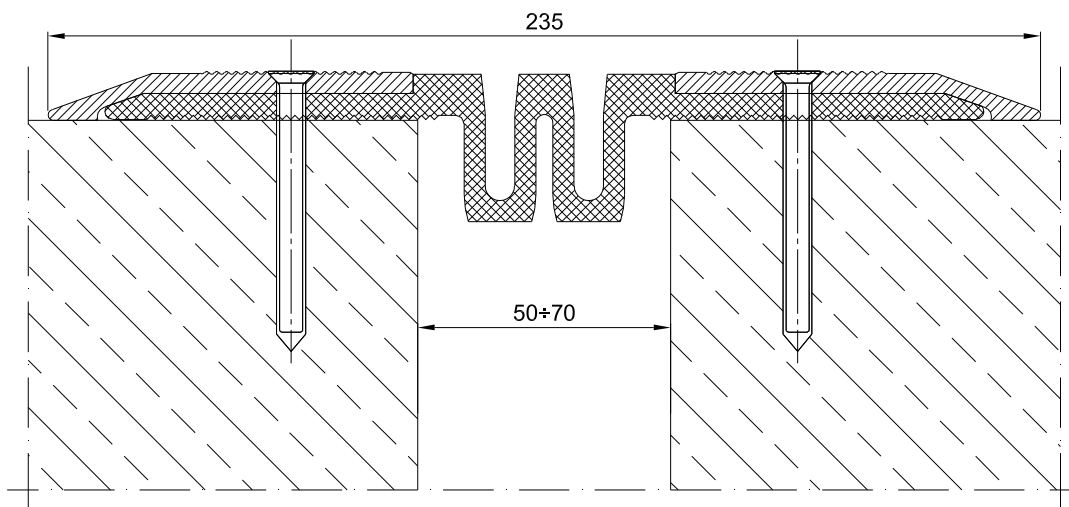


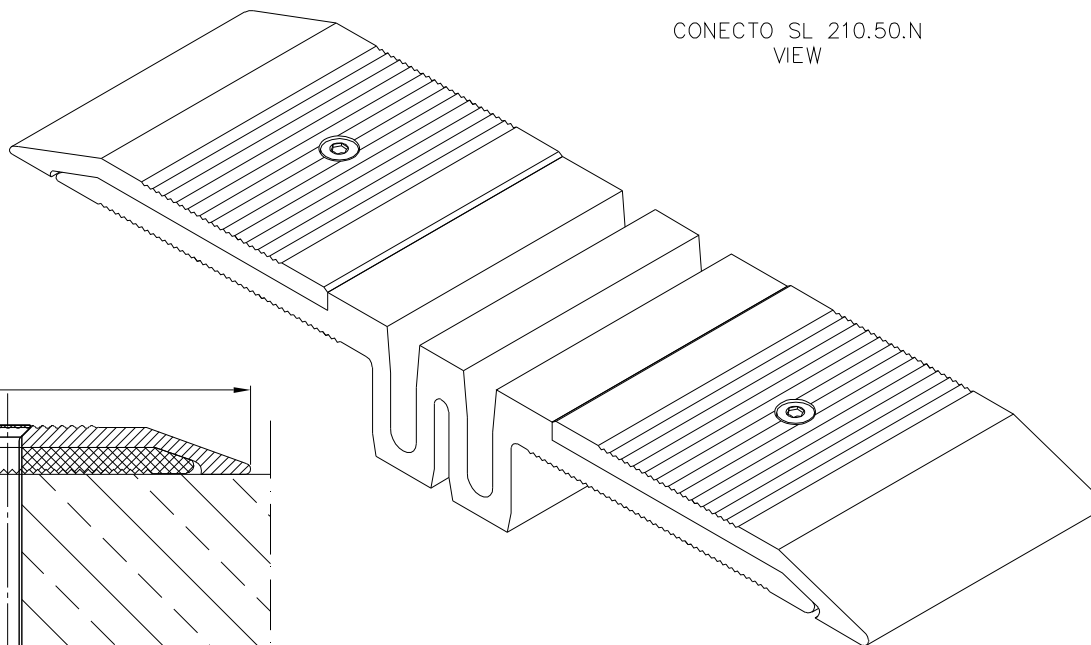
INFORMATION TABLE

Profile type	Visible element [mm]	Joint width [mm]	Base width [mm]	Installation height [mm]	Material type	Maximum load [kN]	Horizontal/Vertical compensation [mm]
SL 210.50.N	235	50+70	overlapping version	10	Aluminum, EPDM	600	60(±30) 40(±20)

CONECTO SL 210.50.N SECTION



CONECTO SL 210.50.N VIEW



KONTAKT W REGIONIE CONTACT IN REGION	Radostaw Ole			608 696 024
ZA WPROWADZENIE ANONIMOWY				
SPRĄDZIŁ CHECKED				
RYSOWAŁ DRAWN	Aleksandra Radziemska			
PROJEKTOWAŁ				
WZNIOSŁ MFC		DATA	PROJEKT SIGNATURE	TELEFON PHONE
<small>Rysunek i wszystkie informacje, które zawiera są własnością firmy Conecto Sp. z o.o.                  Powielenie w jakiegokolwiek postaci całości, bądź części rysunku bez zgody pisemnej zespołu inżynierów.                  This drawing and all information contained therein is the property of Conecto sp. z o.o.                  Reproduction of this drawing in whole or part, or otherwise in a third party is not permitted without written authorisation from the proprietor.                  Conecto Sp. z o.o. tel. +48 62 76 329 46 email: doteczniczy@profiljedalocje.com.pl www.profiljedalocje.com.pl</small>				

Expansion joint Conecto SL 210.50.N

Conecto sp. z o.o.

Florentyna 25

62-817 Żelazków

www.conecto-profiles.com



ROZMIAR / SIZE  
A3

SKALA / SCALE  
1:1

Wszystkie wymiary podano w [ mm ]  
All dimensions in [ mm ]

PROJEKT PROJECT	ZŁOŻENIE SUB ASSEMBLY	RYSLINEK DRAWING	ARKUSZ SHEET	NR REV
--	--	01	1 Z OF 1	