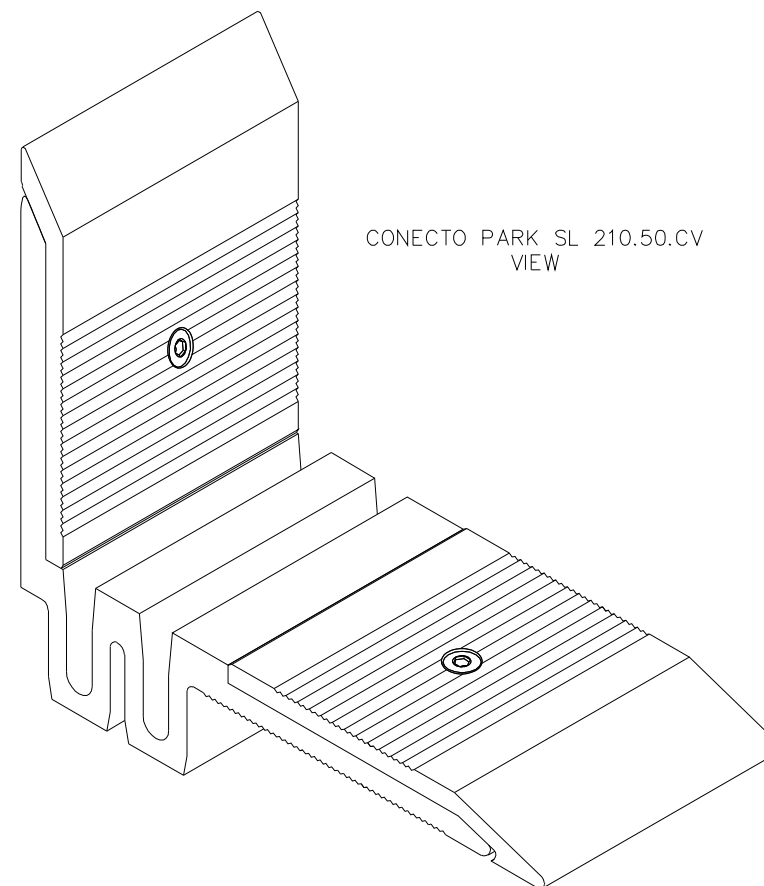
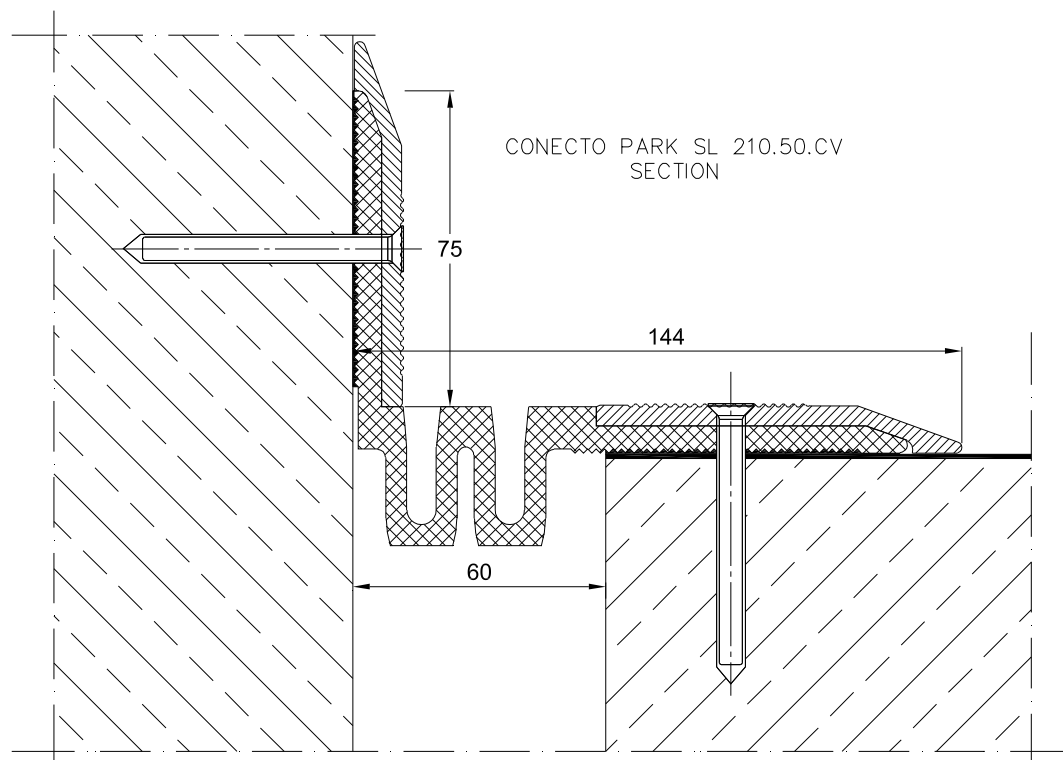



INFORMATION TABLE

Profile type	Visible element [mm]	Joint width [mm]	Method of installation	Installation height [mm]	Material type	Maximum load [KN]	Horizontal/Vertical compensation [mm]
SL210.50.CV	145	50±70	wall-mounted	10	Aluminum, EPDM	600	60(±30) 40(±20)



KONTAKT I REGIONE CONTACT IN REGION	Radostaw Ole			608 696 024
ZA WPROSZENIE PROJEKTU				
SPRACOWUŁA LUDSKA				
RYCZYNA: DZWIĘK	Aleksandra Radziemska			
PROJEKTOWAL				
WZNIOSŁO WYK		DATA	PROJEKT SIGNATURE	TELEFON PHONE
<p><small>Rysunki i wszystkie informacje, które zawiera są własnością firmy Conecto Sp. z o.o. Powielanie w jakiegokolwiek postaci całości, bądź części rysunku bez zgody pisemnej zespołu inżynierskiego. This drawing and all information contained therein is the property of Conecto Ltd. Reproduction of this drawing in any or part, or otherwise in a third party is not permitted without written authorisation from the proprietor. Conecto Sp. z o.o. tel. +48 62 76 329 46 email: doteczniczy@profiledylatacyjne.com.pl www.profiledylatacyjne.com.pl</small></p>				

Conecto Park SL
210.50.CV

Conecto sp. z o.o.
Florentyna 25
62-817 Żelazków
www.profiledylatacyjne.com.pl 

ROZMIAR / SIZE SKALA / SCALE Wszystkie wymiary podano w [mm]
A3 1:1 All dimensions in [mm]

PROJEKT PROJECT	ZŁOŻENIE SUB ASSEMBLY	RYSLINEK DRAWING	ARKUSZ SHEET	WER REV
--	--	01	1 Z OF 1	