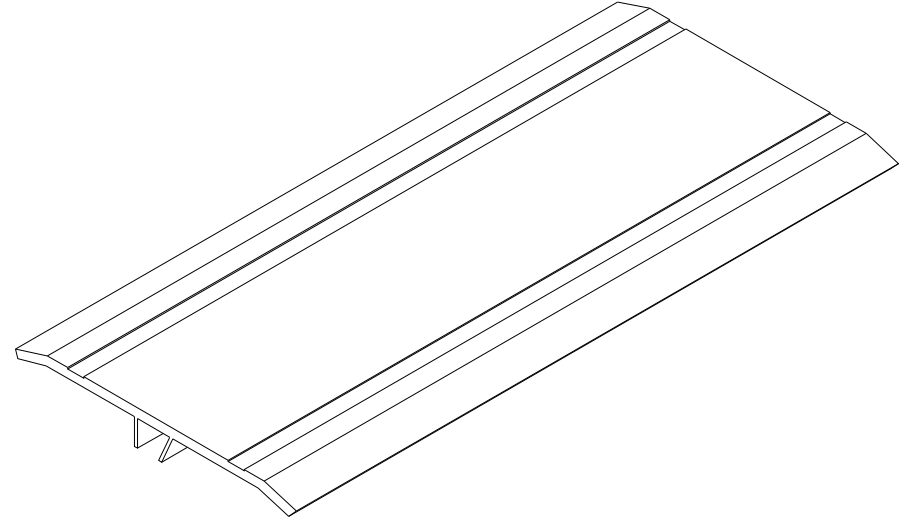


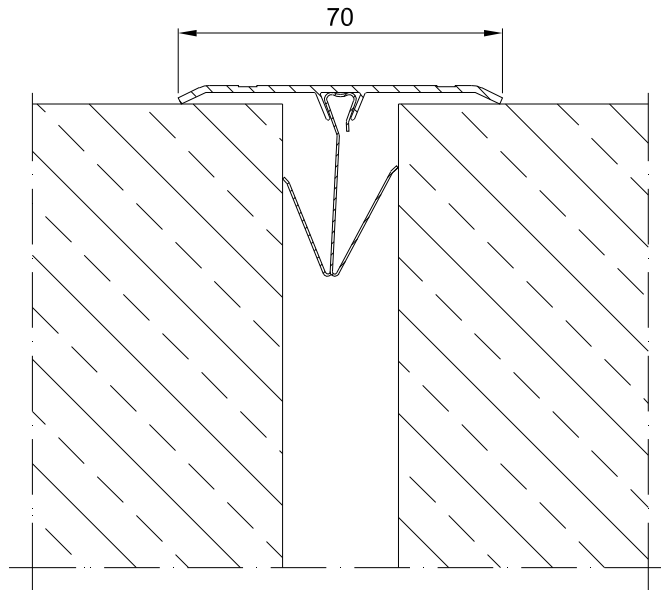
INFORMATION TABLE

Profile type	Visible element [mm]	Joint width [mm]	Method of installation	Material type	Color
JW 70	70	max 50	cover	Aluminum / PVC	Anode / RAL

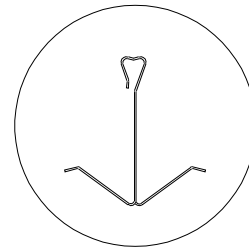
CONECTO JW 70
VIEW



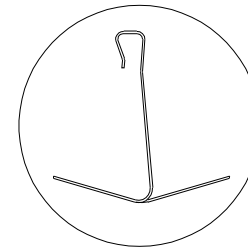
CONECTO JW 70
SECTION



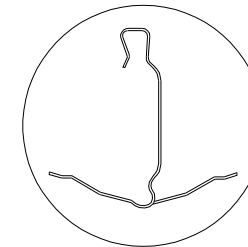
TYPES OF CLIPS:



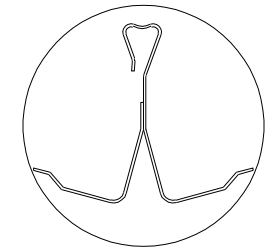
width 15-35mm



width 45-80mm



width 60-110mm



width 100-150mm

KONTAKT W REGIONIE CONTACT IN REGION	Radostów Ole			608 696 024
ZATWIERDZIE APPROVED				
SPRAWDZIE CHECKED				
RYSYNIAK DRAWN	Aleksandra Radziemska			
PROJEKTOWAL				
	NAZWIŚCIE NAME	DATA DATE	PODPIS SIGNATURE	TELEFON PHONE
<p>Rysunek i wszystkie informacje, które zawiera są własnością firmy Conecto Sp. z o.o. Powielanie w jakiegokolwiek postaci całości, bądź części rysunku wymaga pisemnej zgody właściciela. This drawing and all information contained here in, is the property of Conecto Sp. Reproduction of this drawing in whole or part or disclosure to a third party is not permitted without authorization from the proprietor. Conecto Sp. z o.o. tel. +48 62 76 329 46 email: dz.techniczny@profledyjotacje.com.pl www.profledyjotacje.com.pl</p>				

Expansion joint Conecto
JW 70

Conecto sp. z o.o.
Florentyna 25
62-817 Żelazków
www.conecto-profiles.com



ROZMIAR / SIZE A3	SKALA / SCALE 1:1	Wszystkie wymiary podano w [mm] All dimensions in [mm]
----------------------	----------------------	---

PROJEKT PROJECT	ZŁOŻENIE SUB ASSEMBLY	RYSYNEK DRAWING	ARKUSZ SHEET	NR REV
--	--	01	1 Z OF 1	