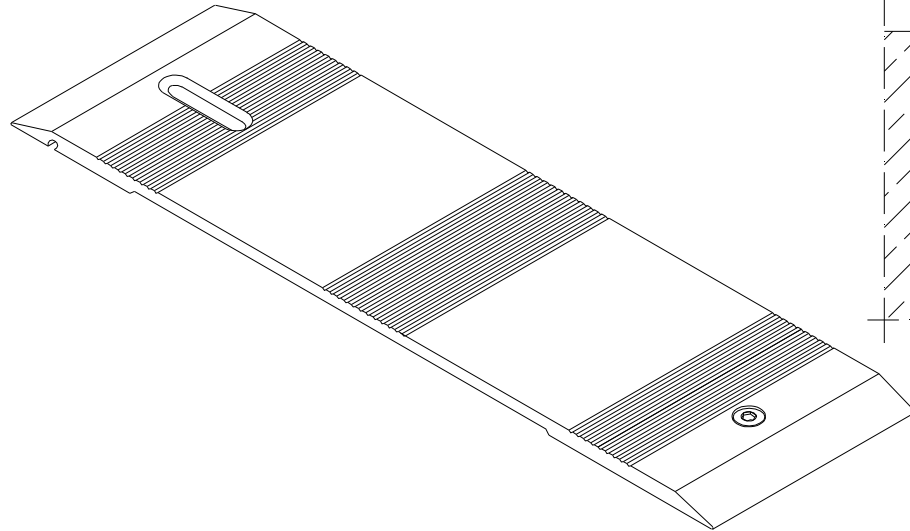
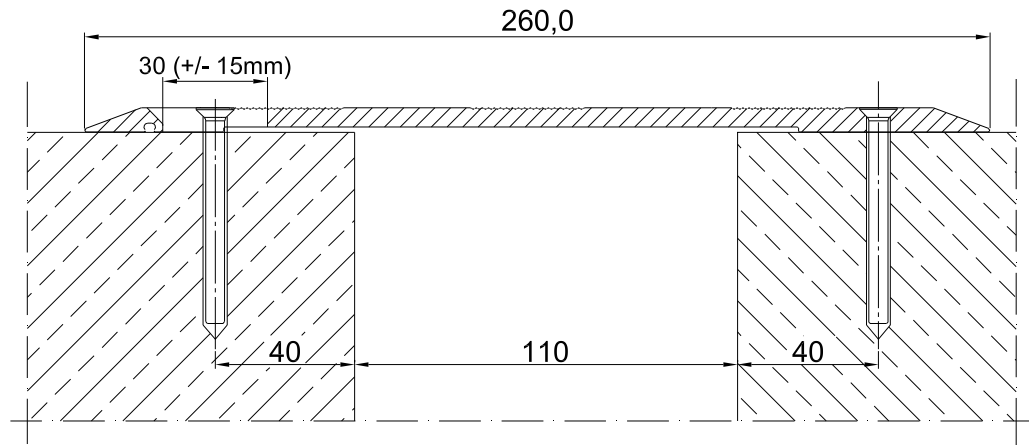


INFORMATION TABLE

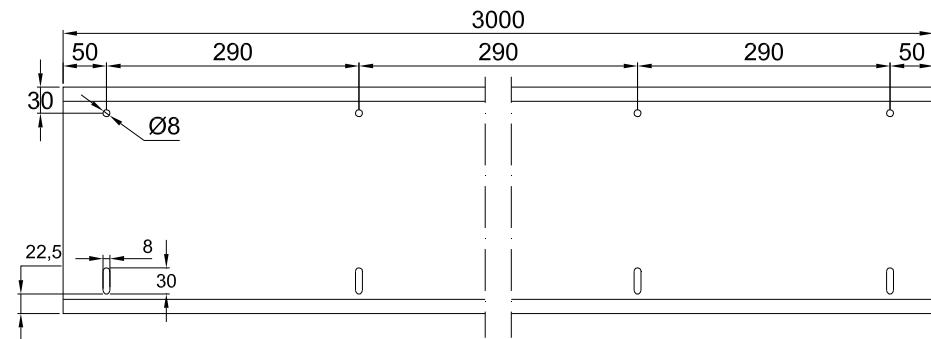
Profile type	Visible element [mm]	Joint width [mm]	Installation height [mm]	Material type	Horizontal compensation [mm]
CS 260	260	max 110	7	Aluminum	±15



CONECTO CS 260 SECTION



CONECTO CS 260 –  
PARALLEL BILATERAL HOLES  
VIEW  
SCALE 1: 4



KONTAKT W REGIONIE CONTACT IN REGION	Radosław Ole			608 696 024
ZATWIERDZ APPROVED				
SPRAWDZ CHECKED				
RYSYSTWA DRAWN	Marta Kudlińska			
PROJEKTOWAŁ DESIGNED				
	NAZYSKO NAME	DATA DATE	PODPIS SIGNATURE	TELEFON PHONE
<small>Rysunek i wszystkie informacje, które zawiera są własnością firmy Conecto Profiles Sp. z o.o.                      Powielanie w jakikolwiek postaci całości, bądź części rysunku wymaga pisemnej zgody właściciela.                      This drawing and all information contained here in, is the property of Conecto Profiles Ltd.                      Reproduction of this drawing in whole or part or disclosure to a third party is not permitted without written authorisation from the proprietor.                      Conecto Profiles Sp. z o.o. tel. +48 62 76 329 46 email: office@conecto-profiles.com www.conecto-profiles.com</small>				

Expansion joint Conecto CS 260  
parallel bilateral holes

Conecto Profiles Sp. z o.o.  
ul. Przemysłowa 39  
61-541 Poznań  
www.conecto-profiles.com



ROZMIAR / SIZE A3	SKALA / SCALE 1:1	Wszystkie wymiary podano w [ mm ] All dimensions in [ mm ]
----------------------	----------------------	---

PROJEKT PROJECT	ZŁOŻENIE SUB ASSEMBLY	RYСУNEK DRAWING	ARKUSZ SHEET	NR REV
--	--	01	1 Z OF 1	