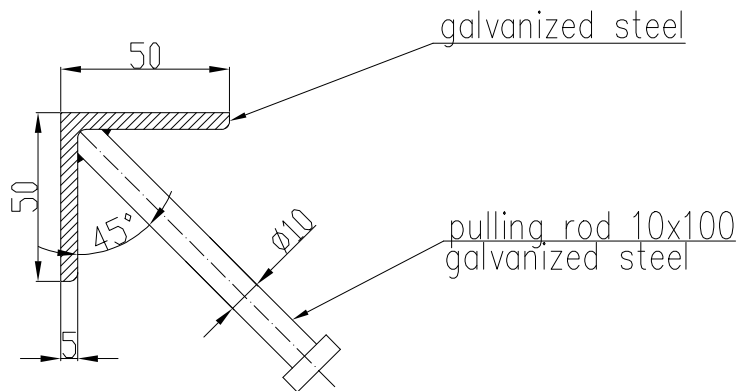
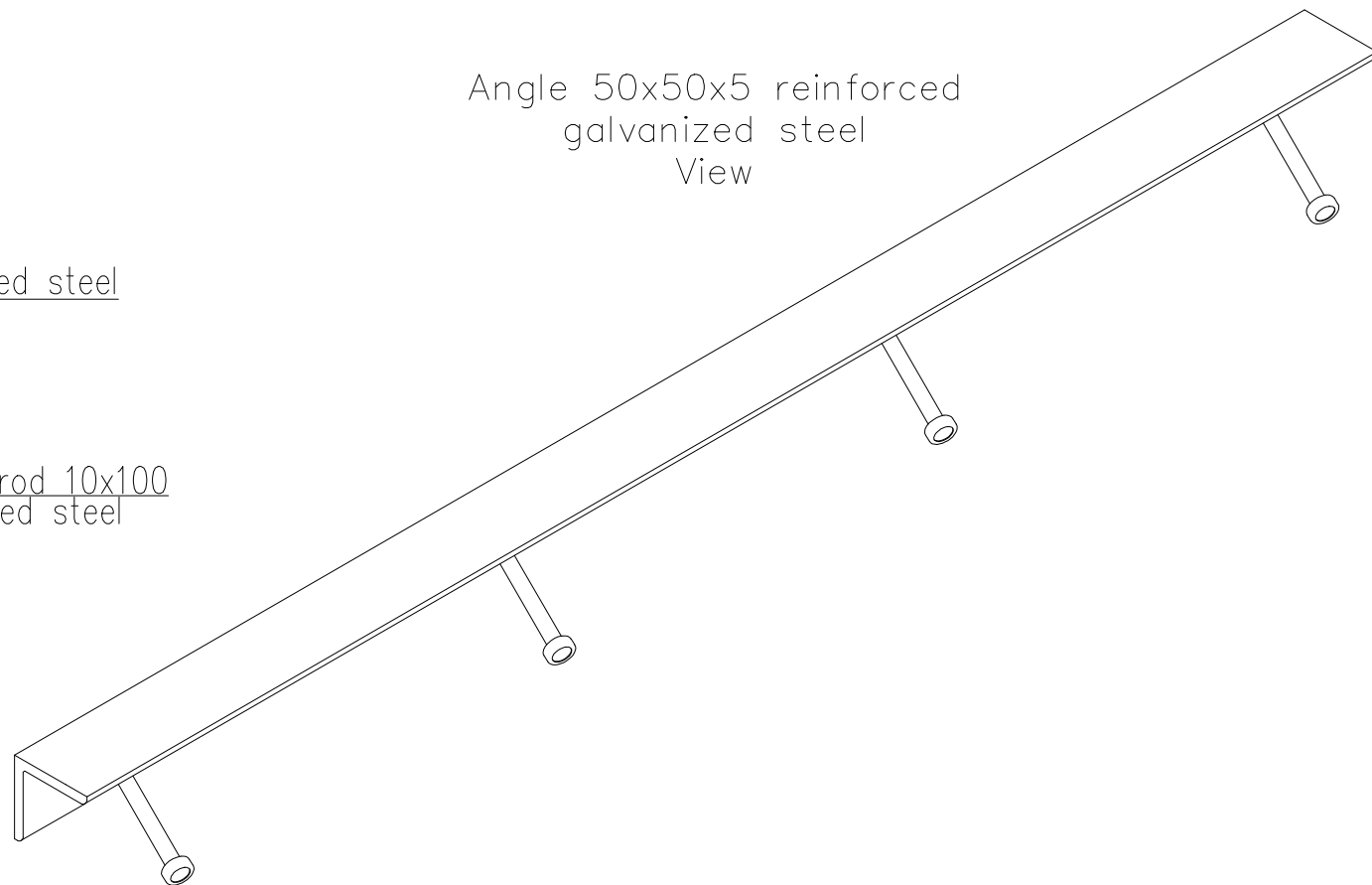


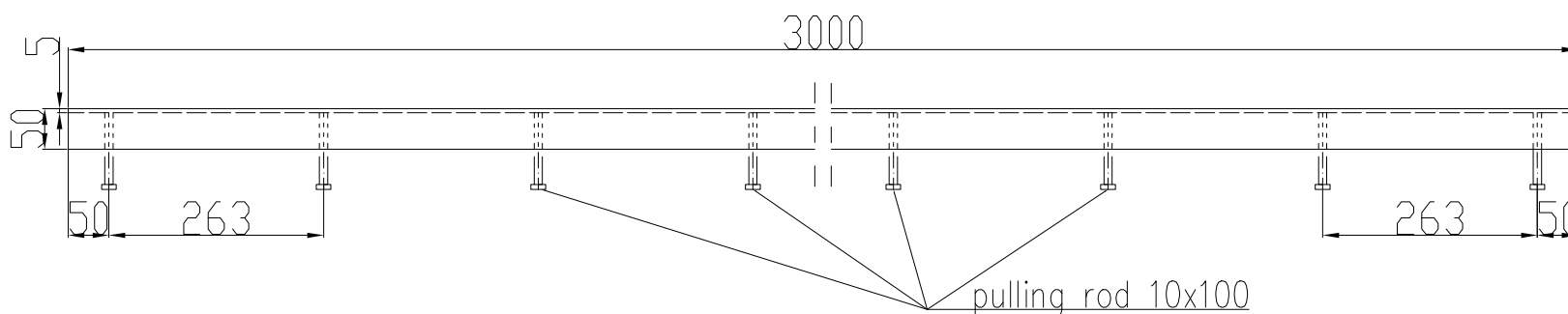
Angle 50x50x5 reinforced
galvanized steel
Section
Scale 2:1



Angle 50x50x5 reinforced
galvanized steel
View



Top view
Scale 1:2



Angle 50x50x5 reinforced
galvanized steel
L=3000

Conecto Profiles Sp. z o.o.
ul. Przemysłowa 39
61-541 Poznań
www.conecto-profiles.com



ROZMIAR / SIZE A3	SKALA / SCALE 1:1	Wszystkie wymiary podano w [mm] All dimensions in [mm]
----------------------	----------------------	---

PROJEKT	PROJECT	ZŁOŻENIE	SUB ASSEMBLY	RYSunEK	DRAWING	ARKUSZ SHEET	WER REV
--		--		01		1 OF 1	