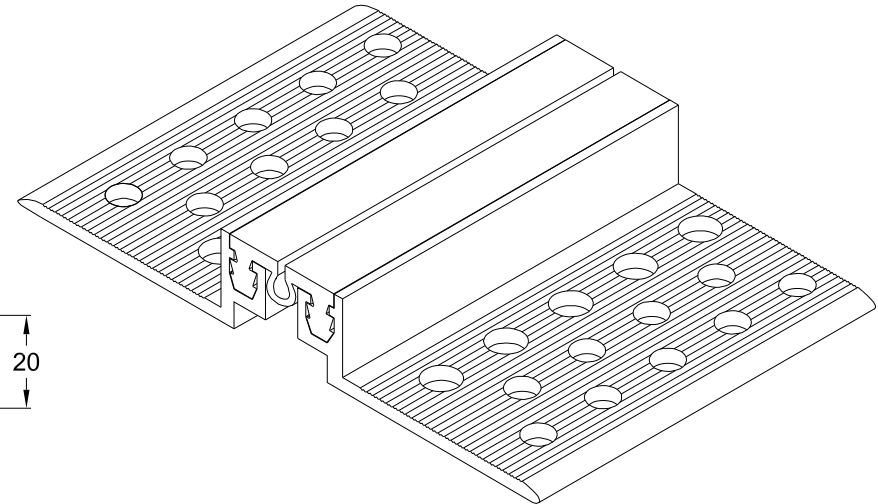


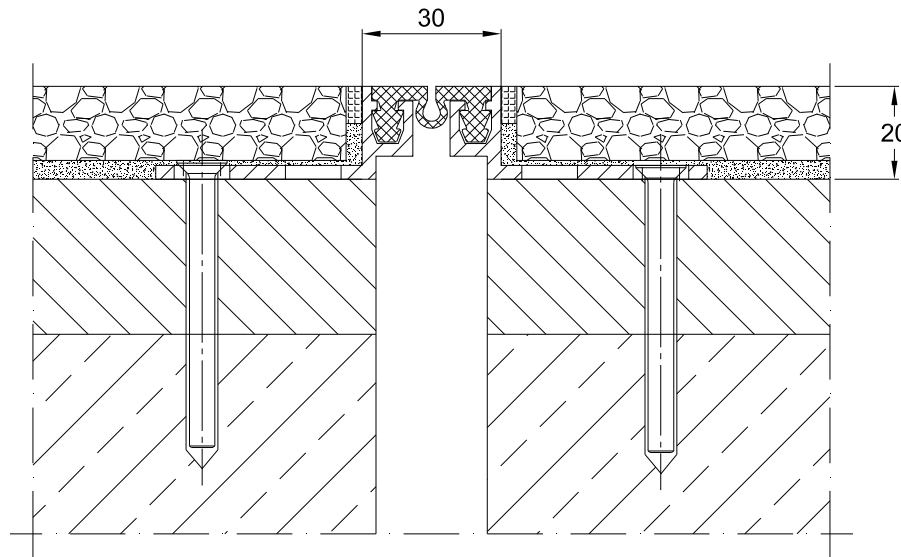
INFORMATION TABLE

| Profile type | Visible element [mm] | Joint width [mm] | Base width [mm] | Installation height [mm] | Material type | Maximum load [kN] | Horizontal/Vertical compensation [mm] |
|--------------|----------------------|------------------|-----------------|--------------------------|------------------------|-------------------|---------------------------------------|
| EL 30.6.20 | 30 | 30 | 150 | 20 | Aluminum, modified PVC | 30 | 12(±6) 12(±6) |

CONECTO EL 30.6.20
VIEW



CONECTO EL 30.6.20
SECTION



| | | | | |
|---|-----------------------|--------------|---------------------|------------------|
| KONTAKT W REGIONIE CONTACT IN REGION | Radosław Ole | | | 608 696 024 |
| ZATWIERDZ APPROVED | | | | |
| SPRAWDZ CHECKED | | | | |
| RYSYNIK DRAWN | Aleksandra Radziemska | | | |
| PROJEKTOWAŁ | | | | |
| | NAZYSKO NAME | DATA DATE | PODPIS SIGNATURE | TELEFON PHONE |
| <small>Rysunek i wszystkie informacje, które zawiera są własnością firmy Conecto Sp. z o.o. Powielenie w jakikolwiek postaci całości, bądź części rysunku wymaga pisemnej zgody właściciela. This drawing and all information contained here in, is the property of Conecto Sp. z o.o. Reproduction of this drawing in whole or part or disclosure to a third party is not permitted without written authorization from the proprietor. Conecto Sp. z o.o. tel. +48 62 76 329 46 email: dz.techniczny@profledyjotacjze.com.pl www.profledyjotacjze.com.pl</small> | | | | |

Expansion joint Conecto Elasto 30.6.20

Conecto sp. z o.o.
Florentyna 25
62-817 Żelazków
www.conecto-profiles.com



| | | |
|----------------------|----------------------|---|
| ROZMIAR / SIZE A3 | SKALA / SCALE 1:1 | Wszystkie wymiary podano w [mm] All dimensions in [mm] |
|----------------------|----------------------|---|

| | | | | |
|--------------------|--------------------------|--------------------|-----------------|-----------|
| PROJEKT PROJECT | ZŁOŻENIE SUB ASSEMBLY | RYСУNEK DRAWING | ARKUSZ SHEET | NR REV |
| -- | -- | 01 | 1 Z OF 1 | |